

Dell PowerEdge M1000e/M915/M910/M820/M710HD/ M710/M620/M610x/M610/M520//M420

はじめに

規制モデル : BMX01, DWHH, HHB, FHB, and QHB
規制タイプ : DWHH Series, HHB Series, FHB Series, and QHB Series



メモ、注意、警告

-  **メモ:** コンピュータを使いやすくするための重要な情報を説明しています。
-  **注意:** ハードウェアの損傷やデータの損失の可能性を示し、その問題を回避するための方法を説明しています。
-  **警告:** 物的損害、けが、または死亡の原因となる可能性があることを示しています。

© 2013 Dell Inc.

本書に使用されている商標 : Dell™、Dell のロゴ、Dell Boomi™、Dell Precision™、OptiPlex™、Latitude™、PowerEdge™、PowerVault™、PowerConnect™、OpenManage™、EqualLogic™、Compellent™、KACE™、FlexAddress™、Force10™ および Vostro™ は Dell Inc. の商標です。Intel®、Pentium®、Xeon®、Core® および Celeron® は米国およびその他の国における Intel Corporation の登録商標です。AMD® は Advanced Micro Devices, Inc. の登録商標、AMD Opteron™、AMD Phenom™ および AMD Sempron™ は同社の商標です。Microsoft®、Windows®、Windows Server®、Internet Explorer®、MS-DOS®、Windows Vista® および Active Directory® は米国および/またはその他の国における Microsoft Corporation の商標または登録商標です。Red Hat® および Red Hat® Enterprise Linux® は米国および/またはその他の国における Red Hat, Inc. の登録商標です。Novell® および SUSE® は米国およびその他の国における Novell, Inc. の登録商標です。Oracle® は Oracle Corporation またはその関連会社、もしくはその両者の登録商標です。Citrix®、Xen®、XenServer® および XenMotion® は米国および/またはその他の国における Citrix Systems, Inc. の登録商標または商標です。VMware®、Virtual SMP®、vMotion®、vCenter® および vSphere® は米国またはその他の国における VMware, Inc. の登録商標または商標です。IBM® は International Business Machines Corporation の登録商標です。

2013 - 04

Rev. A00

取り付けと設定

⚠ 警告: 次の手順を実行する前に、ブレードサーバーまたはエンクロージャに付属の安全に関する注意事項をお読みください。

システムの開梱

ブレードサーバーまたはエンクロージャを開梱して各アイテムを確認します。

レールとエンクロージャの取り付け

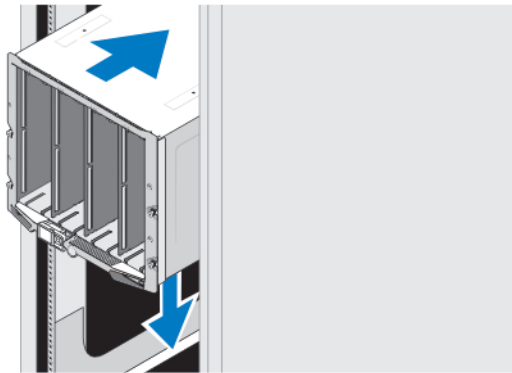


図 1. ラックへのエンクロージャの取り付け

レールの組み立てとラックへのエンクロージャの取り付けの際は、エンクロージャに付属している安全にお使いいただくための注意事項およびラックへの取り付け手順に従ってください。

エンクロージャへのスリーブの取り付け

メモ: この手順は PowerEdge M420 のみに適用されます。

スリーブはシステムとして機能するために、最高 4 台のクォータハイトブレードが必要です。ご注文に従って、スリーブにすでにブレードが取り付けられた状態で出荷されている場合があります。

⚠ 注意: スリーブを取り付けまたは取り外す場合は、内部のコンポーネントを損傷しないよう、最大の注意を払うようにしてください。内部の電気部品を保護するために、静電気放電 (ESD) のガイドラインに従ってください。



図2. スリーブの取り付け

- メモ:** スリーブをエンクロージャに取り付けまたはエンクロージャから取り外す前に、スリーブの最上スロット (Blade a) が空であることを確認します。スリーブをエンクロージャに取り付けた後で、ブレードを最上スロット (Blade a) に取り付けることができます。

スリーブハンドルから橙色のカバーを取り外します。スリーブをエンクロージャにスライドさせ、スリーブハンドルを上方向に持ち上げてスリーブをエンクロージャに固定します。

- メモ:** 最適な温度を得るために、スリーブがエンクロージャに固定された後でスリーブハンドルにカバーを取り付けないでください。スリーブがエンクロージャに取り付けられていない場合にのみ、カバーを取り付けます。

スリーブへのクォータハイトブレードの取り付け

- 注意:** 適切な冷却状態を維持するために、すべての空のブレードスロットにブレードダミーを取り付ける必要があります。

ブレードをスリーブに挿入し、ブレードハンドルを上向きに回してブレードをスリーブに固定します。

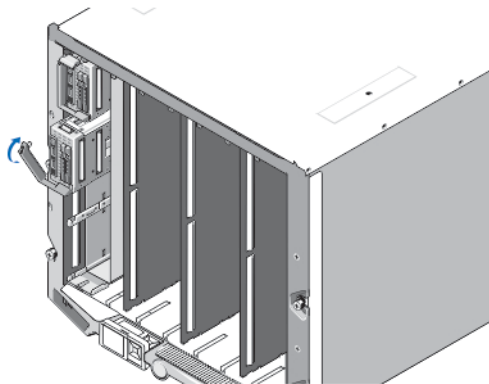


図3. クォータハイトブレードの取り付け

フルまたはハーフ高さブレードの取り付け

△ 注意: 適切な冷却状態を維持するために、すべての空のブレードスロットにブレードダミーを取り付ける必要があります。

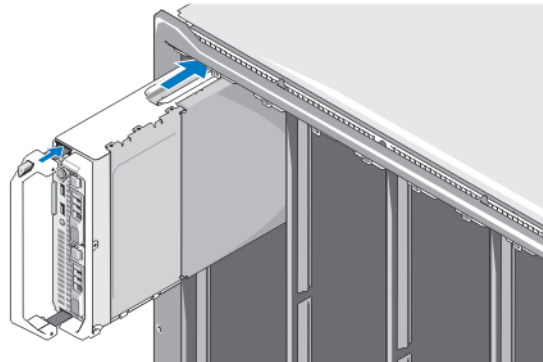


図 4. ハーフ高さブレードの取り付け

メモ: 上の図は、ハーフ高さブレードの取り付けを示しています。フル高さブレードの取り付け手順は、ハーフ高さブレードの取り付けと全く同じです。

最上部を始めて、ブレードをエンクロージャ内に左から右へとスライドさせます。ブレードがしっかりと取り付けられると、ハンドルが閉位置に戻ります。

CMC モジュールと iKVM モジュールの接続

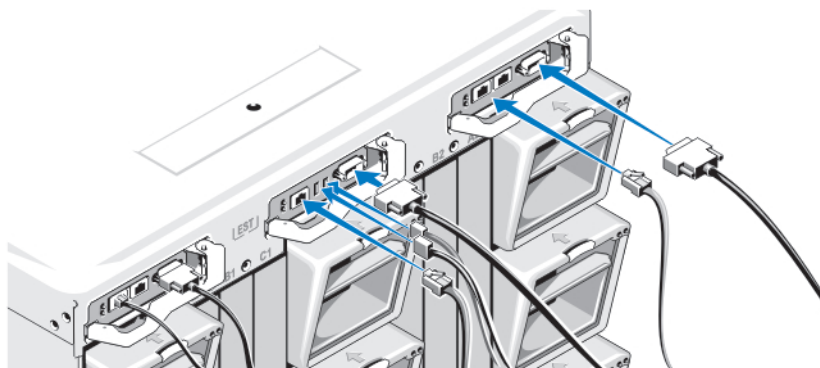


図 5. モジュールの接続

シリアルケーブルとネットワークケーブルを管理システムから CMC モジュールへ接続します。2つ目のオプションの CMC モジュールが取り付けられている場合は、それも接続します。

キーボード、マウス、モニタをオプションの iKVM モジュールに接続します。

システムの電源への接続

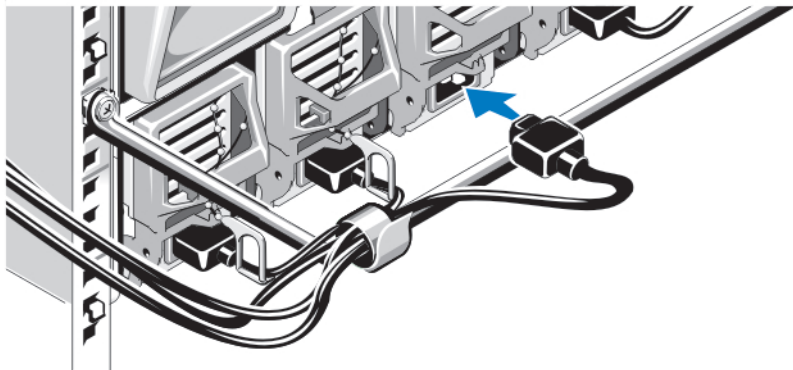


図 6. システムへの電源の接続

システムの電源装置に電源コードを接続します。

△ **注意:** 電源ケーブルが誤って外れてしまうことがないように、各電源装置のプラスチック製のクリップを使用して電源ケーブルを電源装置に固定し、ストラップを使用して電源ケーブルをストレインリリーフバーに固定します。

△ **注意:** AC 電源の場合は電源ケーブルをコンセントに直接差し込まず、必ず PDU を使用してください。システムの機能を最適に保つには、少なくとも 3 台の電源装置が必要です。

AC 電源の電源ケーブルのもう一方の端を配電装置 (PDU) に接続します。DC 電源の場合は、電源ケーブルのもう一方の端をブランチ保護された DC 電源に接続します。

✎ **メモ:** エンクロージャ内のすべての電源装置は、同じタイプで同じ最大出力電力である必要があります。

✎ **メモ:** 同一のエンクロージャで AC 電源と DC 電源を併用することはできません。

エンクロージャの電源投入

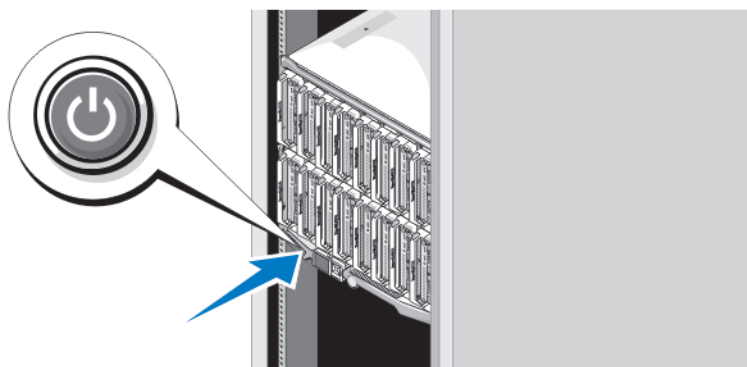


図 7. エンクロージャの電源ボタン

エンクロージャの電源ボタンを押します。電源インジケータが点灯します。

ブレードの電源投入

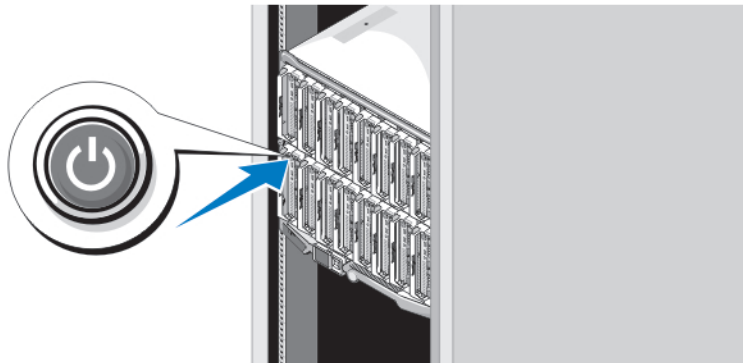


図 8. ブレードの電源投入

各ブレードの電源ボタンを押すか、またはシステム管理ソフトウェアを使用してブレードの電源を入れます。

OS のセットアップの完了


システムに OS がプリインストールされている場合は、OS に付属のマニュアルを参照してください。OS を初めてインストールする場合は、お使いの OS のインストールと設定に関するマニュアルを参照してください。システムとは別途に購入したハードウェアやソフトウェアのインストールは、OS がインストール済みであることを確認してから行ってください。

 **メモ:** 対応 OS の最新情報については、dell.com/ossupport を参照してください。


Dell ソフトウェア製品ライセンス契約


このシステムをお使いになる前に、システムに付属する Dell ソフトウェア製品ライセンス契約をお読みください。デルがインストールしたソフトウェアのメディアはすべて、お客様のシステムにインストールされているソフトウェアの「バックアップ」コピーとしてお取り扱いいただく必要があります。同ライセンス契約の条項に同意されない場合は、カスタマーサービスまでご連絡ください。米国のお客様は、800-WWW-DELL (800-999-3355) にお電話ください。米国外のお客様の場合は、support.dell.com のページ下部から該当の国または地域をお選びください。

その他の情報

 **警告:** システムに付属のマニュアルで安全および認可機関に関する情報を参照してください。保証に関する情報は、この文書に含まれている場合と、別の文書として付属する場合があります。

- 『Owner's Manual』(オーナーズマニュアル) では、システムの機能、トラブルシューティングの方法、およびシステムコンポーネントの取り付け方や交換方法について説明しています。この文書は dell.com/poweredge manuals からオンラインで入手できます。
- Dell EqualLogic ハードウェアのオーナーズマニュアルおよび取り付けガイドを入手するには、support.equallogic.com にアクセスしてください。
- ラックソリューションに付属のマニュアルでは、システムをラックに取り付ける方法について説明しています (必要な場合)。
- システムに付属のメディアには、OS、システム管理ソフトウェア、システムアップデート、およびシステムと同時に購入されたシステムコンポーネントに関するものを含め、システムの設定と管理用のマニュアルとツールが収録されています。

 **メモ:** アップデートには他の文書の内容を差し替える情報が含まれている場合がよくあることから、support.dell.com/manuals でアップデートがないかどうかを常に確認し、最初にお読みください。

 **メモ:** お使いのシステムをアップグレードするには、dell.com/support から最新の BIOS、ドライバ、およびシステム管理ファームウェアをダウンロードし、システムにインストールすることをお勧めします。

テクニカルサポートの利用法


本書で説明している手順がよくわからない場合や、システムの動作が予期したとおりでない場合は、『オーナーズマニュアル』を参照してください。Dell では包括的なハードウェアトレーニングと認定制度をご用意しております。詳細については、dell.com/training を参照してください。地域によっては、このサービスをご利用いただけない場合もあります。

NOM 情報

以下は、メキシコの公式規格（NOM）の仕様に準拠する、本書で取り上げている装置に関する情報です。

輸入者 :	Dell Inc. de México, S.A. de C.V. Paseo de la Reforma 2620 -11º Piso Col. Lomas Altas 11950 México, D.F.
モデル番号 :	BMX01
供給電圧:	100~240 V CA または - (48~60) V DC
周波数:	50 Hz/60 Hz または N/A
消費電流:	16 A (x6) または 75 A (x6)
モデル番号 :	FHB
供給電圧:	12 V CC
消費電流:	75 A
モデル番号 :	HHB
供給電圧:	12 V CC
消費電流:	37 A
モデル番号 :	QHB
供給電圧:	12 V CC
消費電流:	35 A

仕様

 **メモ:** 詳しい仕様については、お使いのシステムの『Owner's Manual』（オーナーズマニュアル）を参照してください。

電源 — ブレード

コイン型バッテリー

3 V CR2032 コイン型リチウムバッテリー

電源 — エンクロージャ

AC/DC 電源装置 (電源装置モジュール 1 台あたり) (2360 W および 2700 W)

ワット数 2360 W および 2700 W

コネクタ IEC C20

熱消費 1205 BTU/時 (最大)


最大突入電流 通常のラインコンディショニングのもと、システムの動作環境全範囲で、電源ユニット 1 台につき 10 ミリ秒以下で 55 A の入電量を許容できます。

AC/DC 電源装置 (電源装置モジュール 1 台あたり) (3000 W)

ワット数 3000 W

コネクタ IEC 320

熱消費 1200 BTU/時 (最大)


 **メモ:** 熱消費は電源装置のワット数定格に基づいて算出したものです。

最大突入電流

通常の入力電圧、およびシステムの動作環境全範囲で、電源装置 1 台につき 10 ミリ秒以下で 55 A の入電量を許容できます。

システムの電圧要件

16 A、200~240 V AC、50 Hz/60 Hz (2360 W および 3000 W 電源装置)

 **メモ:** このシステムは、線間電圧が 230 V 以下の IT 電力システムに接続できるようにも設計されています。

16 A、100~240 V AC、50 Hz/60 Hz (2700 W 電源装置)

DC/DC 電源装置 (電源装置モジュール 1 台あたり)

ワット数 2700 W

コネクタ

電源装置末端に Molex # 394260002

接続コネクタ Molex # 39422-0012


熱消費 1205 BTU/時 (最大)

最大突入電流

通常の入力電圧、およびシステムの動作環境全範囲で、電源装置 1 台につき 10 ミリ秒以下で 120 A の入電量を許容できます。

システムの電圧要件

75 A、48~60 V DC

 **メモ:** 熱消費は電源装置のワット数定格に基づいて算出したものです。

サイズと重量 — ブレード

PowerEdge M915

高さ

38.5 cm (15.2 インチ)

幅

5 cm (2 インチ)

サイズと重量—ブレード

奥行き	48.6 cm (19.2 インチ)
重量 (最大)	12.7 kg (28 ポンド)
PowerEdge M910	
高さ	38.5 cm (15.2 インチ)
幅	5 cm (2 インチ)
奥行き	48.6 cm (19.2 インチ)
重量 (最大)	13.1 kg (29 ポンド)
PowerEdge M820	
高さ	38.5 cm (15.2 インチ)
幅	5 cm (2 インチ)
奥行き	48.6 cm (19.2 インチ)
重量 (最大)	14.5 kg (31.9 ポンド)
PowerEdge M710/M610x	
高さ	38.5 cm (15.2 インチ)
幅	5 cm (2 インチ)
奥行き	48.6 cm (19.2 インチ)
重量 (最大)	11.1 kg (24.5 ポンド)
PowerEdge M710HD/M620	
高さ	18.9 cm (7.4 インチ)
幅	5 cm (2 インチ)
奥行き	48.6 cm (19.2 インチ)
重量 (最大)	7.4 kg (16.3 ポンド)
PowerEdge M610	
高さ	18.9 cm (7.4 インチ)
幅	5 cm (2 インチ)
奥行き	48.6 cm (19.2 インチ)
重量 (最大)	5.2~6.4 kg (11.5~14.0 ポンド)
PowerEdge M520	
高さ	18.9 cm (7.4 インチ)
幅	5 cm (2 インチ)
奥行き	48.6 cm (19.2 インチ)
重量 (最大)	6.4 kg (14.1 ポンド)
PowerEdge M420	
スリーブ	
高さ	39.5 cm (15.6 インチ)


サイズと重量—ブレード

幅	5 cm (2 インチ)
奥行き	44.3 cm (17.4 インチ)
重量	3 kg (6.61 ポンド)
ブレード	
高さ	9.75 cm (3.8 インチ)
幅	5 cm (2 インチ)
奥行き	45.8 cm (18 インチ)
重量 (最大)	2.3 kg (5.07 ポンド)

サイズと重量—エンクロージャ

高さ	44.0 cm (17.3 インチ)
幅	44.7 cm (17.6 インチ)
奥行き	75.5 cm (29.7 インチ)
重量 (最大)	200.5 kg (442 ポンド)
重量 (空の状態)	44.6 kg (98.1 ポンド)

環境

 **メモ:** 特定のシステム構成でのその他の環境条件の詳細については、dell.com/environmental_datasheets を参照してください。

温度

最大温度勾配 (稼働時および保管時)	20 °C/時 (36 °F/時)
保管温度制限	-40~65 °C (-40~149 °F)

温度 (連続稼働)

温度範囲 (高度 950 m (3117 フィート) 未満)	10~35 °C (50~95 °F) 、装置への直射日光なし。
比較湿度範囲	最大露点 26 °C (78.8 °F) で 10~80% の相対湿度。

相対湿度

ストレージ	最大露点 33 °C (91 °F) で 5~95% の相対湿度。空気は常に非結露状態であること。
-------	---------------------------------------------------

最大振動

動作時	0.26 G _{rms} (5~350 Hz) (全稼働方向)。
ストレージ	1.87 G _{rms} (10~500 Hz) で 15 分間 (全 6 面で検証済)。

最大衝撃

動作時	全動作方向で z 軸の正方向に 2.6 ミリ秒で 31 G の 1 衝撃パルス
ストレージ	x、y、z 軸の正および負方向に 6 連続衝撃パルス (システムの各面に対して 1 パルス)、2 ミリ秒以下で 71 G。

環境


最大高度

動作時	3048 m (10,000 フィート)。
ストレージ	12,000 m (39,370 フィート)。


動作高度ディレーティング

最高 35 °C (95 °F)	950 m (3,117 ft) を越える高度では、最高温度は 300 m (547 フィート) ごとに 1 °C (1 °F) 低くなります。
35~40 °C (95~104 °F)	950 m (3,117 ft) を越える高度では、最高温度は 175 m (319 フィート) ごとに 1 °C (1 °F) 低くなります。
40~45 °C (104~113 °F)	950 m (3,117 ft) を越える高度では、最高温度は 125 m (228 フィート) ごとに 1 °C (1 °F) 低くなります。


粒子汚染

 **メモ:** 本項では、粒子汚染およびガス汚染による IT 装置の損傷および/または故障を避けるために役立つ制限を定義します。粒子またはガス汚染のレベルが下記に指定される制限を越えており、これらがお使いの装置の損傷および/または故障の原因であると判断された場合、損傷および/または故障の原因となっている環境状態を改善する必要がある場合があります。環境状態の改善は、お客様の責任となります。


空気清浄

 **メモ:** データセンター環境のみに該当します。空気清浄要件は、事務所や工場現場などのデータセンター外での使用のために設計された IT 装置には適用されません。

データセンターの空気清浄レベルは、ISO 14644-1 の ISO クラス 8 の定義に準じて、95% 上限信頼限界です。

 **メモ:** データセンターに吸入される空気は、MERV11 または MERV13 フィルタで濾過する必要があります。

伝導性ダスト

 **メモ:** データセンターおよびデータセンター外環境の両方に該当します。


空気中に伝導性ダスト、亜鉛ウィスカ、またはその他伝導性粒子が存在しないようにする必要があります。

腐食性ダスト

 **メモ:** データセンターおよびデータセンター外環境の両方に該当します。

- 空気中に腐食性ダストが存在しないようにする必要があります。
- 空気中の残留ダストは、潮解点が相対湿度 60% 未満である必要があります。

ガス状汚染物

 **メモ:** ≤50% 相対湿度で測定された最大腐食汚染レベル

銅クーボン腐食度

クラス G1 (ANSI/ISA71.04-1985 の定義による) に準じ、ひと月あたり 300 Å 未満。

銀クーボン腐食度

AHSRAE TC9.9 の定義に準じ、ひと月あたり 200 Å 未満。